



**MINI CAMPANA/PROYECTOR LED ATEX 30W**  
**ATEX LED MINI HIGHBAY/FLOOD 30W**  
Ref.: **ATEX1030**

Lámpara / Lamp: LED 3030  
Equipos / Equipment: Driver  
Wattios / Watt: 30W  
W/consumo / consumption: 33 W  
Tensión de trabajo / Operating voltage: 220-240V 50/60Hz  
Portalámparas / Lampholder: -  
Vida útil / Life span: 100.000 h.  
Temperatura de color / Colour temperature:  
5700K°K (4200 lum.)  
Ángulo de apertura (grados) / Opening angle (degrees):  
120°  
Grado de protección / Protection degree: IP66  
Índice de reprod. crom. IRC / Chromatic reprod. index CRI: 70  
Grado de protección antivandálica / Impact Protection: IK 08

**DESCRIPCIÓN / DESCRIPTION**

Campana/proyector de reducido tamaño preparada para trabajar en ambientes inflamables y explosivos, fabricado en aluminio inyectado con recubrimiento de pintura al horno y cristal protector estanco alargado para conseguir una gran apertura de luz en lugares con techos bajos.

Incluye óptica de 120° y driver en todos los modelos.

Módulos compuestos por LEDs con una potencia total de 30w. Se suministra de manera estándar con una temperatura de 5700°K. Índice de reproducción cromática superior a 70 (CRI>70).

Vida útil media estimada L80B10 100.000 horas

Categoría ATEX gas: II 2 G Ex db IIC T6 Gb ECM 18 ATEX 2599

Categoría ATEX polvo: II 2 D Ex tb IIIC T80°C Db ECM 18 ATEX 259

Rango temperatura ambiente: -30°C/50°C

Ángulo de proyección de 0° a 180°

Grado anticorrosión WF2

Factor de potencia >95

**Small hood prepared to work in flammable and explosive environments, made of injected aluminum with oven paint coating and elongated watertight protective glass to achieve a large opening of light in places with low ceilings.**

**Optic 120° included in the LED lamps. Driver included for all models.**

**Module composed by LED with a total power of 30w. Standardly supplied with a temperature of 5700°K. Colour rendering index superior than 70 (CRI > 70).**

**Estimated Average Life span L80B10 100.000 hours**

**ATEX category: II 2 G Ex db IIC T6 Gb ECM 18 ATEX 2599 and II 2 D Ex tb IIIC T80°C Db ECM 18 ATEX 2599**

**ambiente temperature range: -30°C/50°C**

**Projection angle 0° to 180°**

**the anti-corrosion level can reach WF2**

**Pf >95**

**INSTALACIÓN / INSTALLATION**

Se instala directamente a pared o sobre mobiliario urbano (tornillería no suministrada).

**Directly to wall or street furniture (Screws not included).**

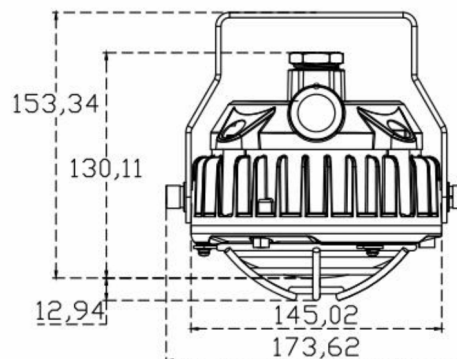
COLORES / COLOURS  
58 Gris / Grey

**DIMENSIONES / MEASURES**

Peso / Weight: 3.2 Kg.

Alto / Height: 130/153 mm.

Diámetro / Diameter: ø 173.62 mm.



ACCESORIOS / ACCESSORIES

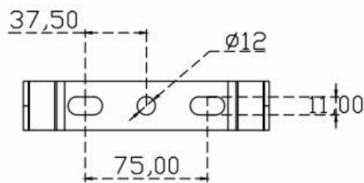
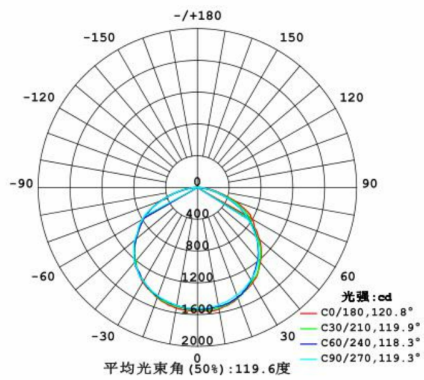
Clase energética:



GARANTÍA / GUARANTEE: 3 años observando las condiciones de venta de nuestro Catálogo General / 3 years watching to the conditions of sales of our General Catalog.

FOTOMETRÍAS / PHOTOMETRY

5700K



Medidas fijación

**CE** **DECLARACIÓN DE CONFORMIDAD**  
**CONFORMITY DECLARATION**

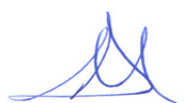
Referencia del producto: **ATEX1030 MINI CAMPANA/PROYECTOR LED ATEX 30W**  
Product reference: **ATEX1030 ATEX LED MINI HIGHBAY/FLOOD 30W**

**Secom Iluminación S.L.** como fabricante declara que el producto mencionado ha sido fabricado de acuerdo con las directivas europeas que se citan a través del cumplimiento de las siguientes normas:

*Secom Iluminacion S.L. as manufacturer, declares that the above mentioned product has been manufactured according to the following European directives and regulations and satisfy the following rules:*

Nº	Directiva	Directive
2014/35/UE	<b>Equipo eléctrico para ser utilizado dentro de unos valores de tensión limitados.</b>  <b>Directiva de Baja Tensión.</b>	<b>Electrical equipment for use within certain voltage limits.</b>  <b>Low Voltage Directive.</b>
Normas / Generic standard: UNE-EN 60598-1:2015+A1:2018 + EN 62262,		
Nº	Directiva	Directive
2014/30/UE	<b>Compatibilidad electromagnética.</b>  <b>Directiva EMC.</b>	<b>Electromagnetic compatibility.</b>  <b>EMC directive.</b>
Normas / Generic standard: CISPR 15:2018, EN61000-3-2:2019, EN 61000-3-3:2013, EN61547:2020		

Molina de Segura, 1 de Enero de 2020



José Antonio Fernández Giménez  
RESP. DE DESARROLLO



Sergio Rodríguez Gozálbiz  
RESP. DE CALIDAD

Esta declaración certifica el cumplimiento con las directivas mencionadas sin detallar las características. Deben observarse las indicaciones de seguridad indicadas en las instrucciones de uso del producto y que forman parte del suministro.

*This declaration certifies compliance with the above directives without detailing the features. Must be observed safety instructions given in the instructions for use of the product and that are part of the supply.*